

PEÇA:

- SANITA SUSPensa COM DESCARGA DIRECTA E ALIMENTAÇÃO INDEPENDENTE.
- SÉRIE : POP
- Ref.: PPSS3

FABRICANTE: SANITANA – FÁBRICA DE SANITÁRIOS DE ANADIA S.A.

ENDEREÇO: ZONA INDUSTRIAL DE ANADIA, APARTADO 45
3780 ANADIA (PORTUGAL) tif.231519500 fax.231511024

CAMPO DE APLICAÇÃO:

- LOCAIS DE HIGIENE CORPORAL.

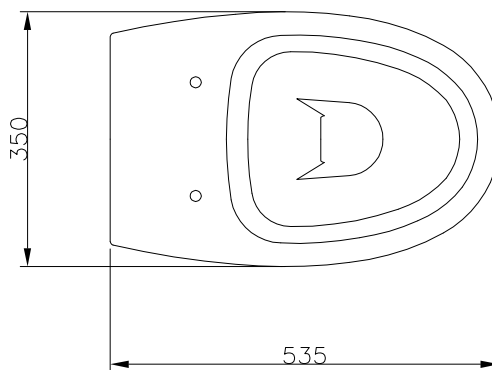
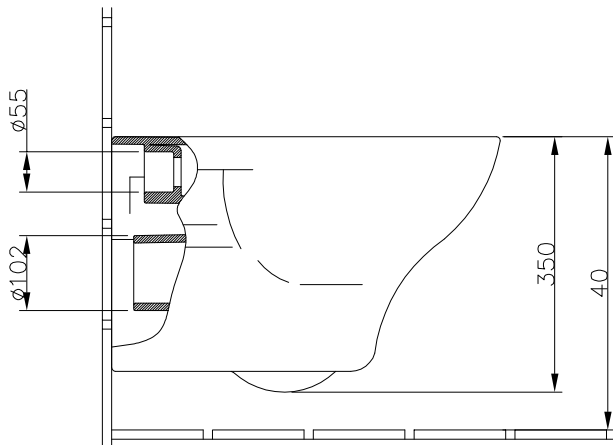
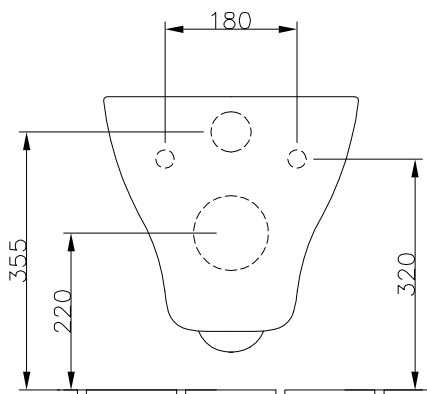
CARACTERÍSTICAS DO MODELO:

- PORCELANA SANITÁRIA (VITREOUS CHINA).
- SANITA SUSPensa COM SAÍDA HORIZONTAL E ALIMENTAÇÃO INDEPENDENTE QUE SE APOIA E FIXA À PAREDE.
- S/ EN 38; EN 997; UNE – EN 38; UNE – EN 997; NF – EN 38; NF – EN 997; NF D 12 – 203
- Peso: 19.5Kg

MARCA OU LOGOTIPO DO FABRICANTE:



CROQUIS COM DIMENSÕES GERAIS E DE LIGAÇÃO:



PLANO/S:

- SANITA (Ref. PPSS3):

PLANOS COMPLEMENTARES:

- CONJUNTOS MONTAGEM AUTO-PORTANTE: CS.SS3.AP, CS.SS4.AP
- CONJUNTOS MONTAGEM ENCASTRAR: CS.SS3.EC, CS.SS4.EC, CS.SS5.EC.
- EMBOQUE:

				DESENHOU	APROVOU
				J.Gabriel	F. Fernandez
E	MODIFICAÇÃO	DATA	DES.		